

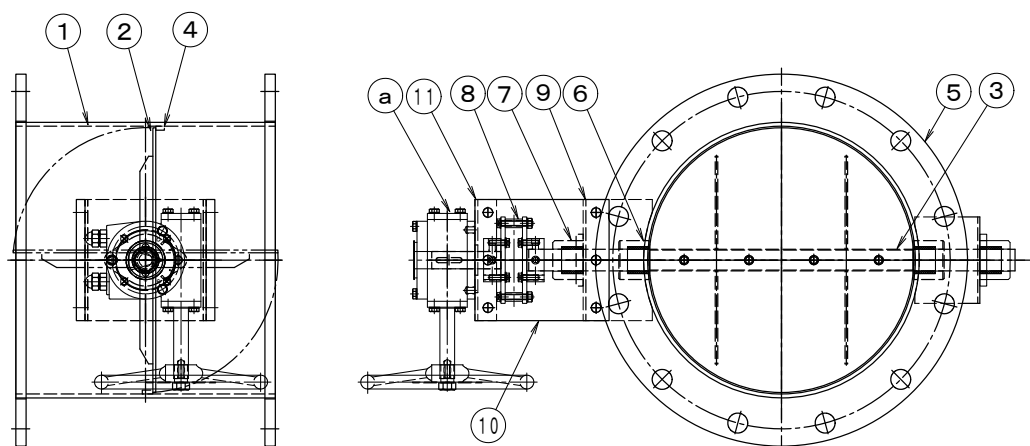
製品仕様書

形 式 EBPHWF-300~450A SHU	バタフライ・ダンパー 耐熱型 400℃ ウォームギヤー・ハンドル式 [軸受付]	材 質 SUS
-----------------------------------	--	-------------------

ダンパー部仕様

No	部品名称	材質	仕 様	No	部品名称	材質	仕 様
1	本体 (ケーシング)	SUS304	4. 0 t	11	ハンドル取付金具	SS400	3. 2 t
2	羽根	SUS304	3. 0 t	12			
3	軸	SUS304	φ 2 5	13			
4	羽根受け	SUS304	F B 9 x. 3. 0 t	14			
5	フランジ	SUS304	1 2 t	15			
6	シャフトブッシュ	SUS304	B 2 0 5 2 5 E S	16			
7	軸受	SUS304	F - 2 0 5 2 5 E S	17			
8	耐熱カップリング	PGX-595	C - 1 0 0 2 5 2 5 H	18			
9	軸受取付台	SUS304	3. 0 t	19			
10	耐熱板	PGX-595	P t = 1 0 t	20			

外径図



駆動部仕様

No	部品名称	形式・仕様	備 考
a	操作ハンドル	BVG-1H 10回転/90°	
b			
c			
d			
e			
f			
g			
h			

●注意

1. 相フランジは付属しません。
2. 静圧 4.0 KPa
3. 耐熱温度 -10℃~400℃
- 4.